

**必須**

必ずご提出ください。

第12回 広島県 信用金庫合同 **ビジネスフェア** INグリーンアリーナ

# ① 広島うまいもんゾーン基本小間設備仕様書・見取図

出展社名：		担当者名：	
電話：	FAX：	e-mailアドレス：	

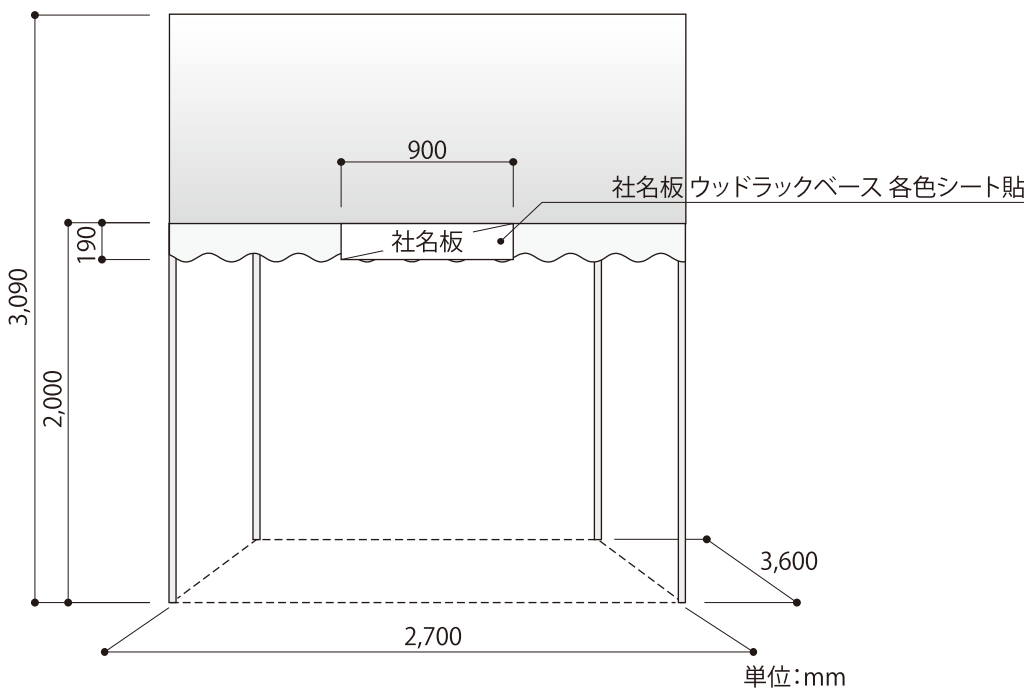
## ● 搬入について〈ご希望の番号に○印をお付けください〉

搬入予定日	1 平成29年11月8日(水) ビジネスフェア前日の指定時間 ※出展エリアごとに搬入時間指定あり	2 平成29年11月8日(水) ビジネスフェア前日〈希望時刻 : > 〉 ※対応可能時刻については説明会でご案内します	3 平成29年11月9日(木) ビジネスフェア当日 7:00～9:30まで
-------	--	---	---

搬入出希望経路 ※搬入及び搬出経路は同パターンとします	1 基本パターン 会館地下2階 駐車場より搬入	2 特例①:会場1階 車寄せから 荷物の積み下ろし後、即座に 車輛移動が可能な企業限定	3 特例②:トラックヤードから 重量物等の搬入がある企業限定 ※後日時間調整を致します	4 特例③: 広島うまいもん ゾーン側から
--------------------------------	-------------------------------	---	---	--------------------------

※特例①②③共、台数制限により希望にお応えできない場合があります。

## ● 基本小間仕様図



## ● 備品〈※基本仕様〉

テーブル W1800×D450×H700(白布付き)	1台
椅子	4脚(自社使用2脚、商談相手用2脚)
コンセント 100V 1.5Kw 2口 1個	別紙「広島うまいもんゾーン設備・装飾申込書」にご記入ください
社名板 縦190×横900	★「社名板」は、縦190mm×横90mm、白地に黒文字(ゴシック書体)で統一いたします。 ★ 株式会社・有限会社等は、(株)・(有)表示とさせていただきます。 ★「社名板」は、基本小間設備では、1ヶ所のみ取り付けます。

この基本小間設備仕様書・見取図ならびに添付書類に必要事項を記入していただき、出展企業説明会の時に必ずお持ちください。なお、出展企業説明会へご参加出来ない場合は下記までFAXをお願いいたします。

※上記の件について、ご不明の点がございましたら、右記までお問い合わせください。(担当:難波)

株式会社みづま工房  
広島市南区宇品海岸3-5-26

TEL 082-250-3325

FAX 082-250-3326

**必須**

必ずご提出ください。

第12回 広島県 信用金庫合同 **ビジネスフェア** INグリーンアリーナ

## ② 広島うまいもんゾーン設備・装飾申込書

出展社名:			担当者名:		
電話:	FAX:	e-mailアドレス:			

項目	希望 <small>※どちらかを ○で囲ってください</small>	内容					
追加テーブル (無料)	しない・する	基本:1台 W1800×D450×H700 白布付 基本1台 + 追加( 台) = 合計( 台) ※最大2台まで					
追加椅子 (無料)	しない・する	基本:4脚(自社使用2脚、商談相手用2脚) 基本4脚 + 追加( 脚) = 合計( 脚) ※最大6脚まで					
コンセント (無料)	しない・する	100V 1.5Kw 2口 1個 ※申請いただいた場合のみご用意します。					
追加電気工事 (費用は相談とします)	不要・必要	→	単相100Vコンセント工事	追加容量	W	コンセント	口
		→	単相200Vコンセント工事	追加容量	W	コンセント	口
		→	三相200Vコンセント工事	追加容量	W	コンセント	口
		★基本小間に含まれる電気(100V、1.5Kw 2口コンセント×1)を超える容量・コンセントを必要とする場合のみ、ご記入ください。 ★備品リースを希望される場合、備品の必要電気容量も合計して1.5Kwを超える場合は、追加電気工事をお申込みください。 ★200V電気工事を希望される場合は、後日詳細をお問い合わせさせていただきます。					
24時間通電 (無料)	しない・する	★フェア前日、夜間に通電を必要とするものを持ち込まれる場合にお申込みください。 <用途>					
その他の工事 (有料)	しない・する	★壁面に色をつけたい、大きな看板をつけたい…など特殊な工事をご希望の場合は、希望内容をご記入ください。 改めて、指定施工業者よりご連絡させていただきます。 内容( )					
液体の搬入予定	しない・する	★申請されない場合は、当日の液体物の搬入をお断りする場合がありますのでお気を付けてください。 内容( )					
その他のご要望	しない・する	★展示備品等の要望を記入してください。 内容( )					
物販販売について	しない・する	★飲食品の販売については③一般ブース実演、試飲・試食申込書もご提出ください。 ★フェア当日の釣銭は出展企業にてご用意ください。					

※別添〔広島うまいもんゾーン基本小間設備仕様書・見取図〕を併せて提出してください。

※追加項目のない場合も、本申込書は必ず提出してください。

※出展者が独自に手配し、工事・装飾を行う場合は、施工業者をご記入ください。

施工業者名:

担当者名:

電話:

### ③ 広島うまいもんゾーン実演、試飲・試食申込書

出展社名:		担当者名:	
電話:	FAX:	e-mailアドレス:	

実演調理について		しない・する	
使用器具について	使用する器具	必要な電力量	
	【記入例】 コーヒーサーバー2台	【記入例】 1.5×3=4.5	Kw
			Kw
			Kw
調理責任者名			

食品の販売について		しない・する				
例	販売物	巻き寿司	調理の有無	有・ <input checked="" type="radio"/> 無	保存方法	冷蔵保存
	提供方法	自社工場で製造した巻き寿司をそのまま販売する			仕入先	自社
1	販売物		調理の有無	有・無	保存方法	
	提供方法				仕入先	
2	販売物		調理の有無	有・無	保存方法	
	提供方法				仕入先	

試飲・試食について		しない・する				
例	試食物	蒸し野菜	調理の有無	<input checked="" type="radio"/> 有・無	保存方法	電気蒸し器で保温
	提供方法	事前にカットした野菜を蒸し器で蒸し、調味料を加え楊枝で試食			仕入先	野菜 スーパー○○ 調味料 自社
1	試食物		調理の有無	有・無	保存方法	
	提供方法				仕入先	
2	試食物		調理の有無	有・無	保存方法	
	提供方法				仕入先	

※調理には、レトルト食品を温める、麺を茹でる等の行為も含まれます。 ※健康食品も含まれますので、ご注意ください。

※記入スペースが不足する場合は、コピーしてお使いください。

※アリーナ内で火気の使用はできません。火気の使用は屋外サンクンガーデンのみとなります。

